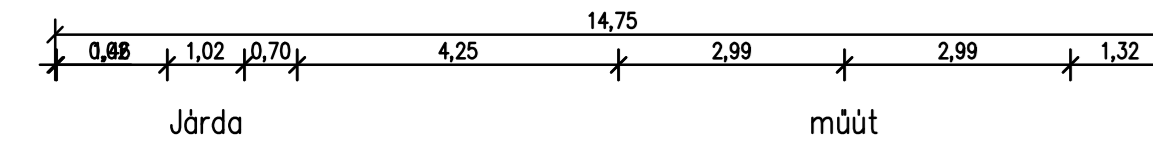


1. keresztmetszvény

Á-1

0+095.7

M<sub>h</sub>=1:100 M<sub>v</sub>=1:100

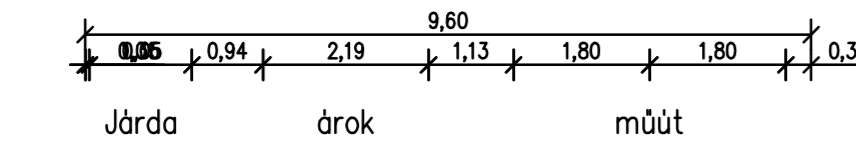


2. keresztmetszvény

Á-4

0+000.8

M<sub>h</sub>=1:100 M<sub>v</sub>=1:100

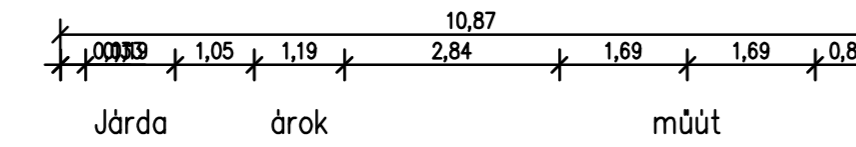


3. keresztmetszvény

Á-9

0+043.4

M<sub>h</sub>=1:100 M<sub>v</sub>=1:100

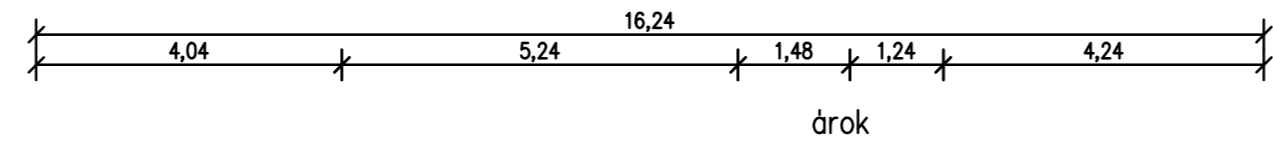


4. keresztmetszvény

039/34 hrsz-ú övárók

0+056.8

M<sub>h</sub>=1:100 M<sub>v</sub>=1:100

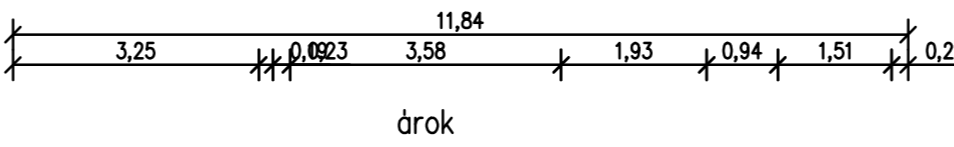


5. keresztmetszvény

039/34 hrsz-ú övárók

0+170

M<sub>h</sub>=1:100 M<sub>v</sub>=1:100

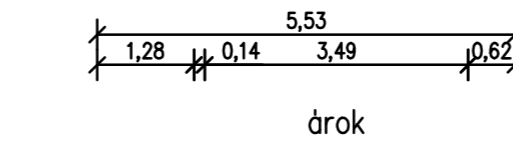


6. keresztmetszvény

039/34 hrsz-ú övárók

0+280.1

M<sub>h</sub>=1:100 M<sub>v</sub>=1:100

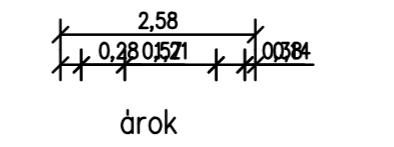


7. keresztmetszvény

203, 207 hrsz-ú övárók

0+017.9

M<sub>h</sub>=1:100 M<sub>v</sub>=1:100

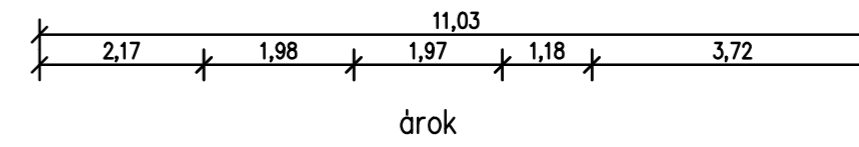


8. keresztmetszvény

203, 207 hrsz-ú övárók

0+095.4

M<sub>h</sub>=1:100 M<sub>v</sub>=1:100

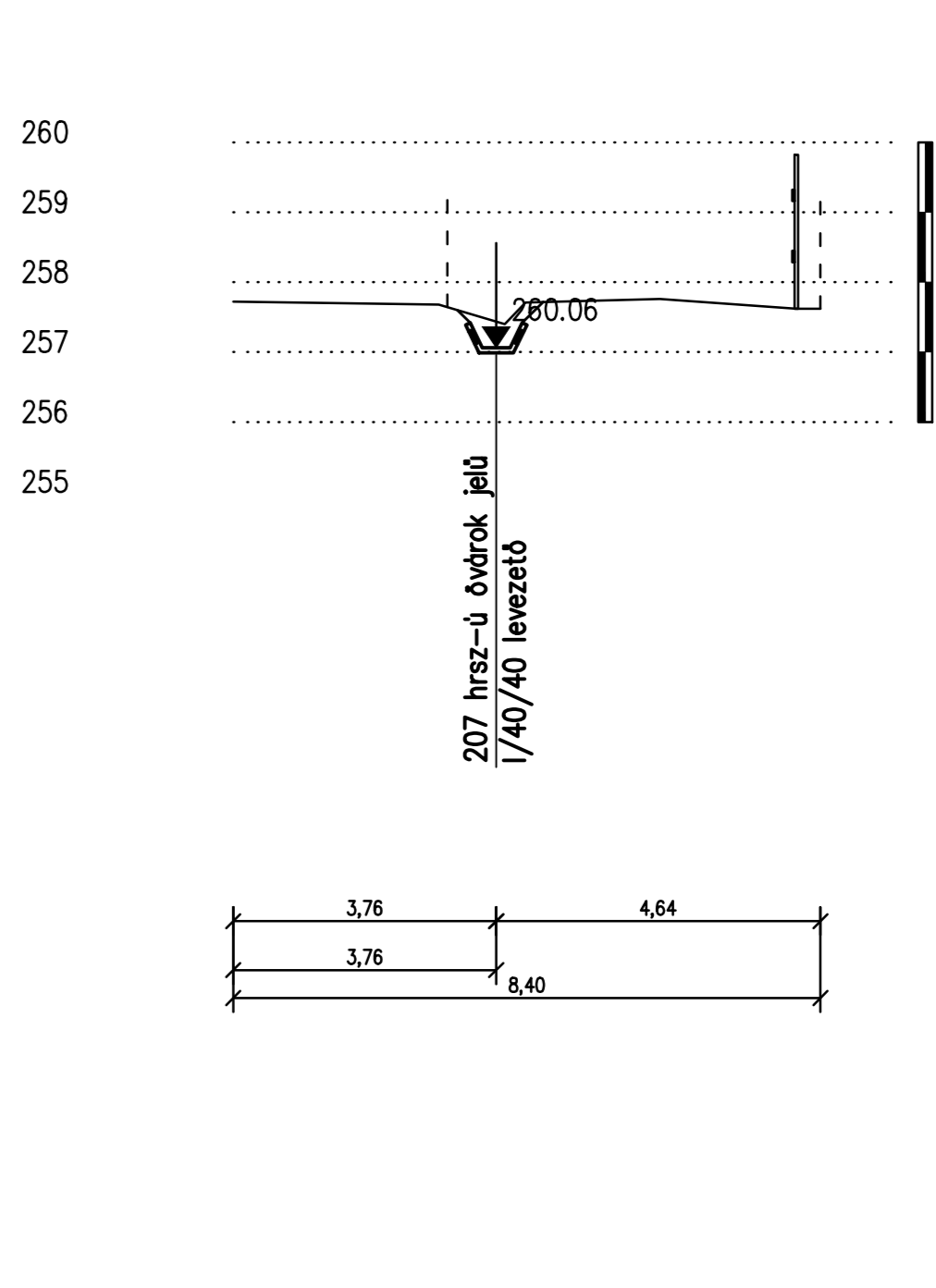
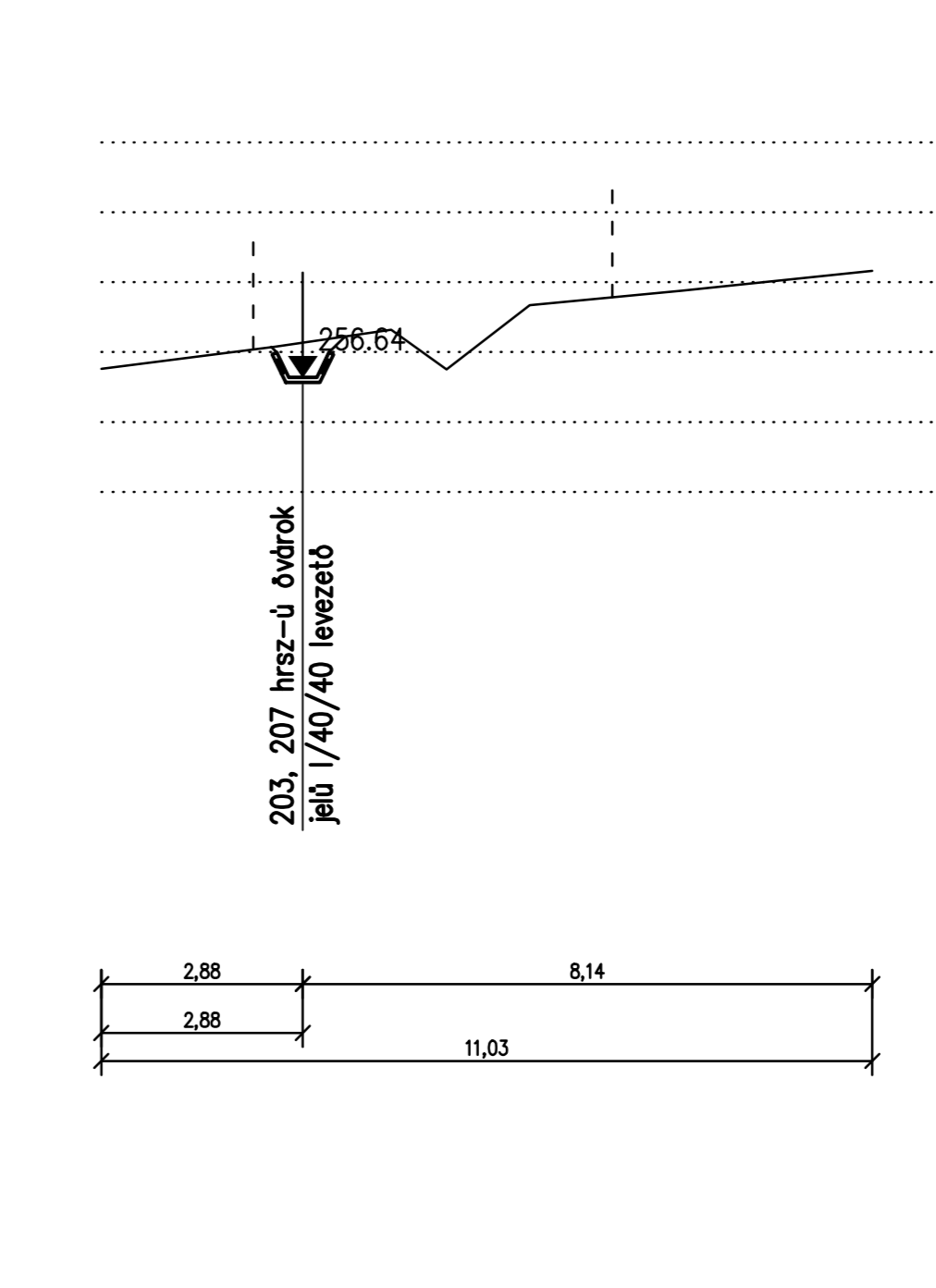
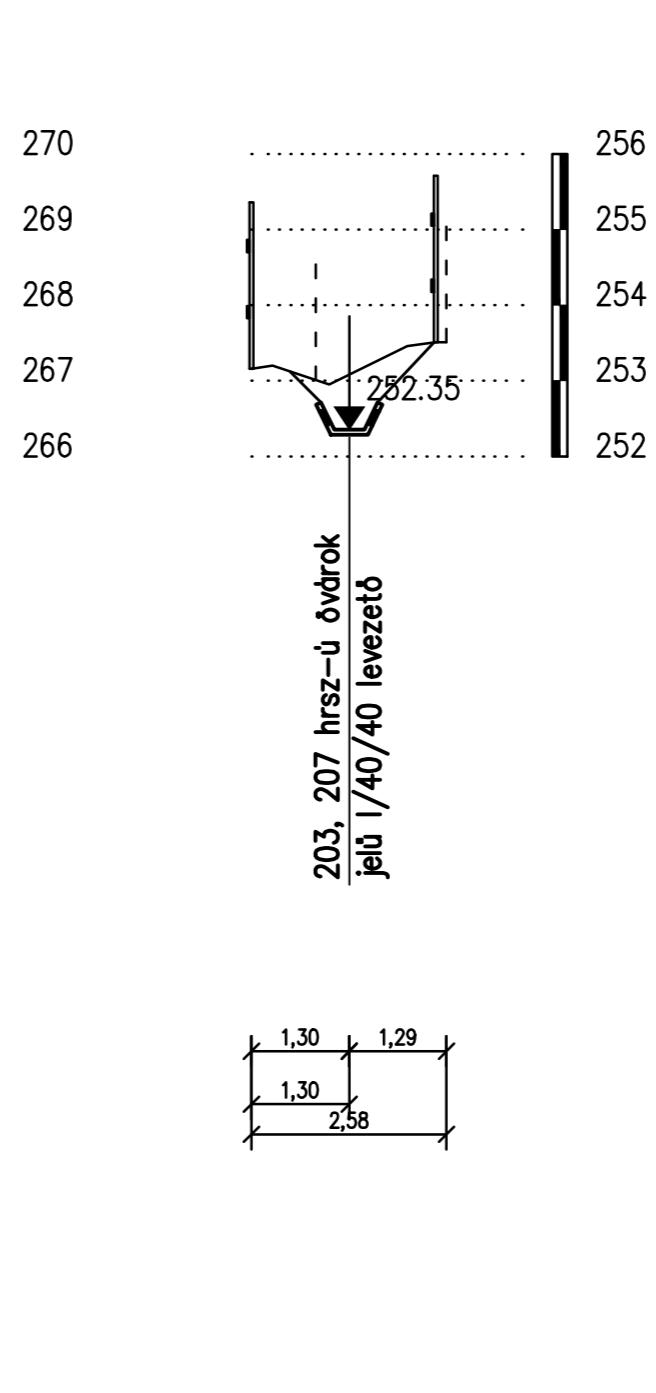
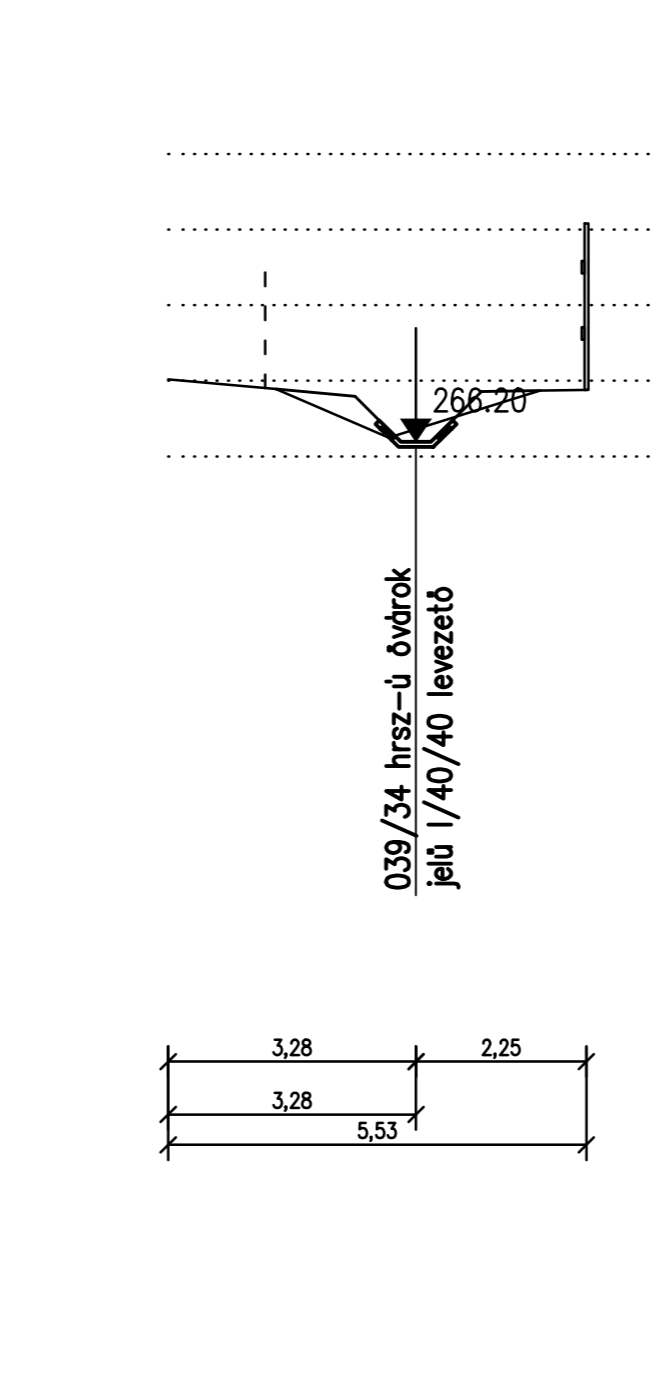
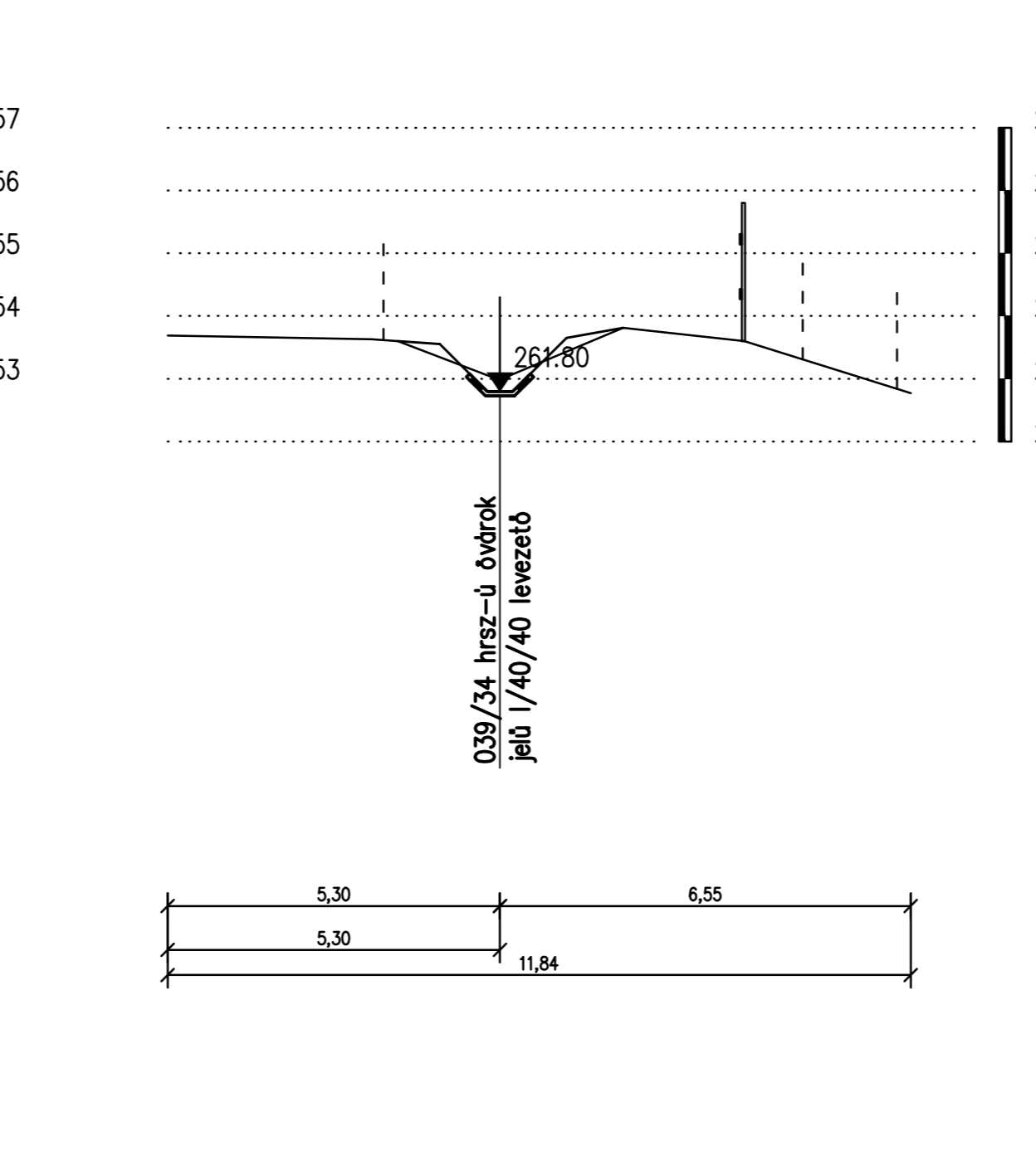
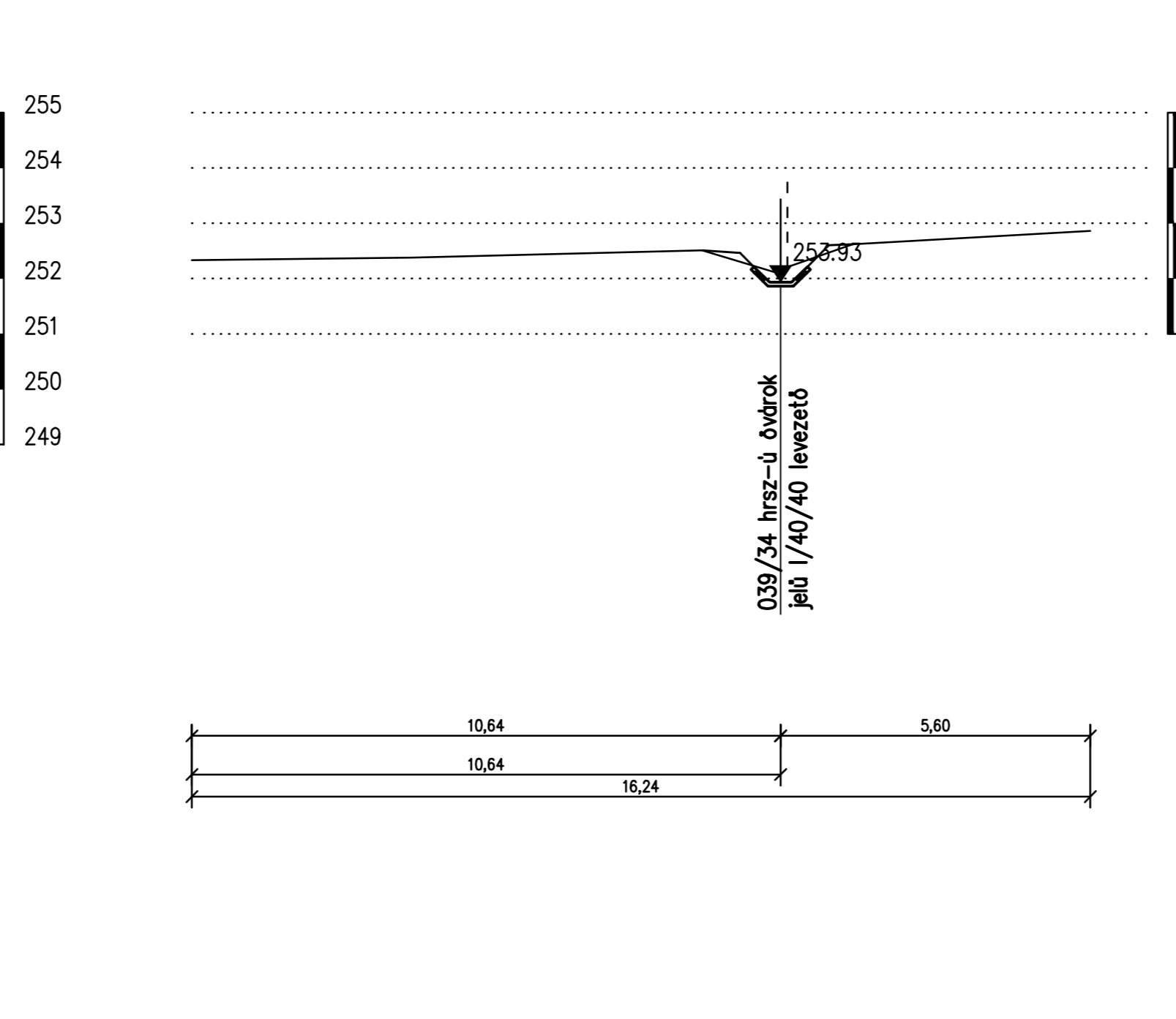
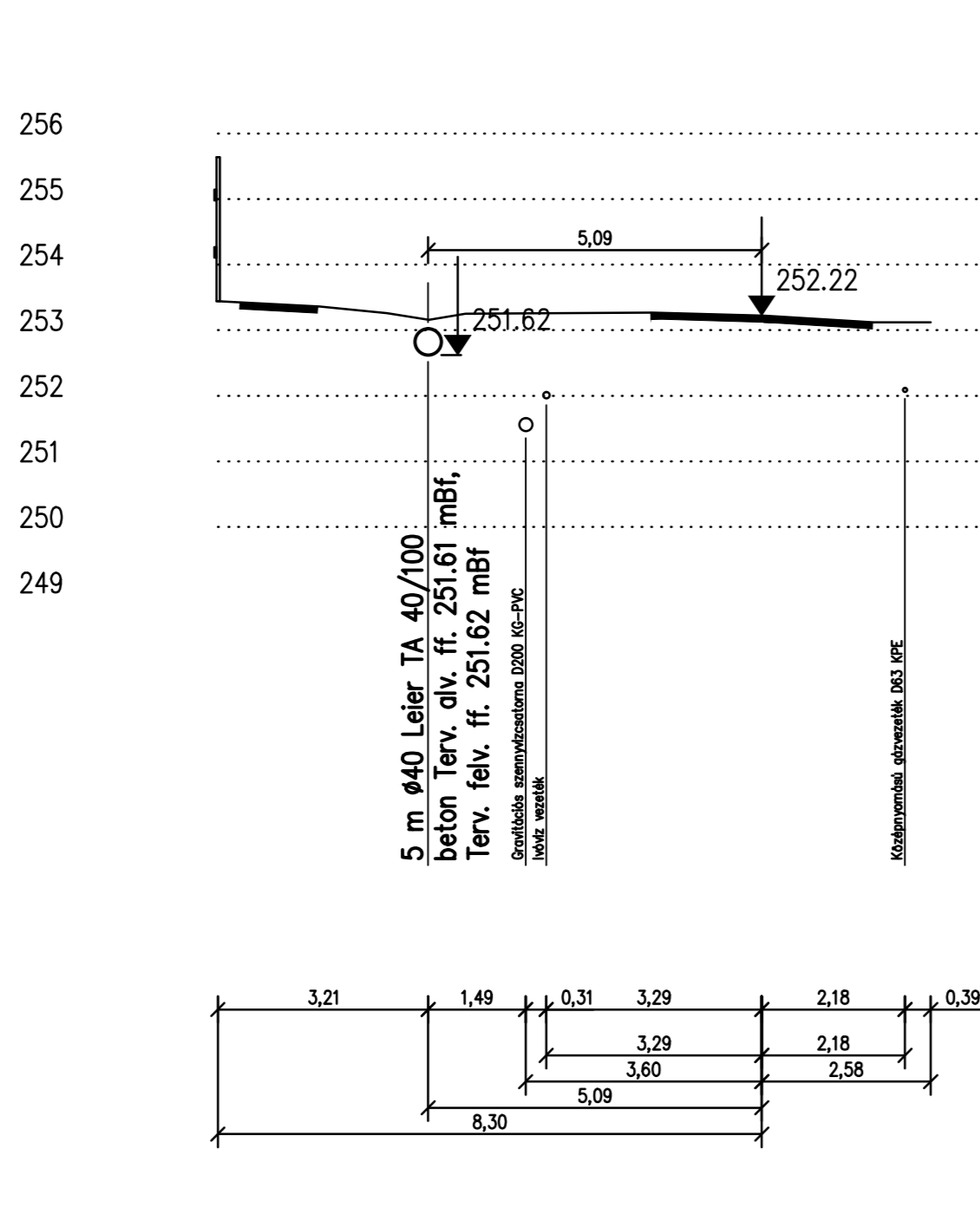
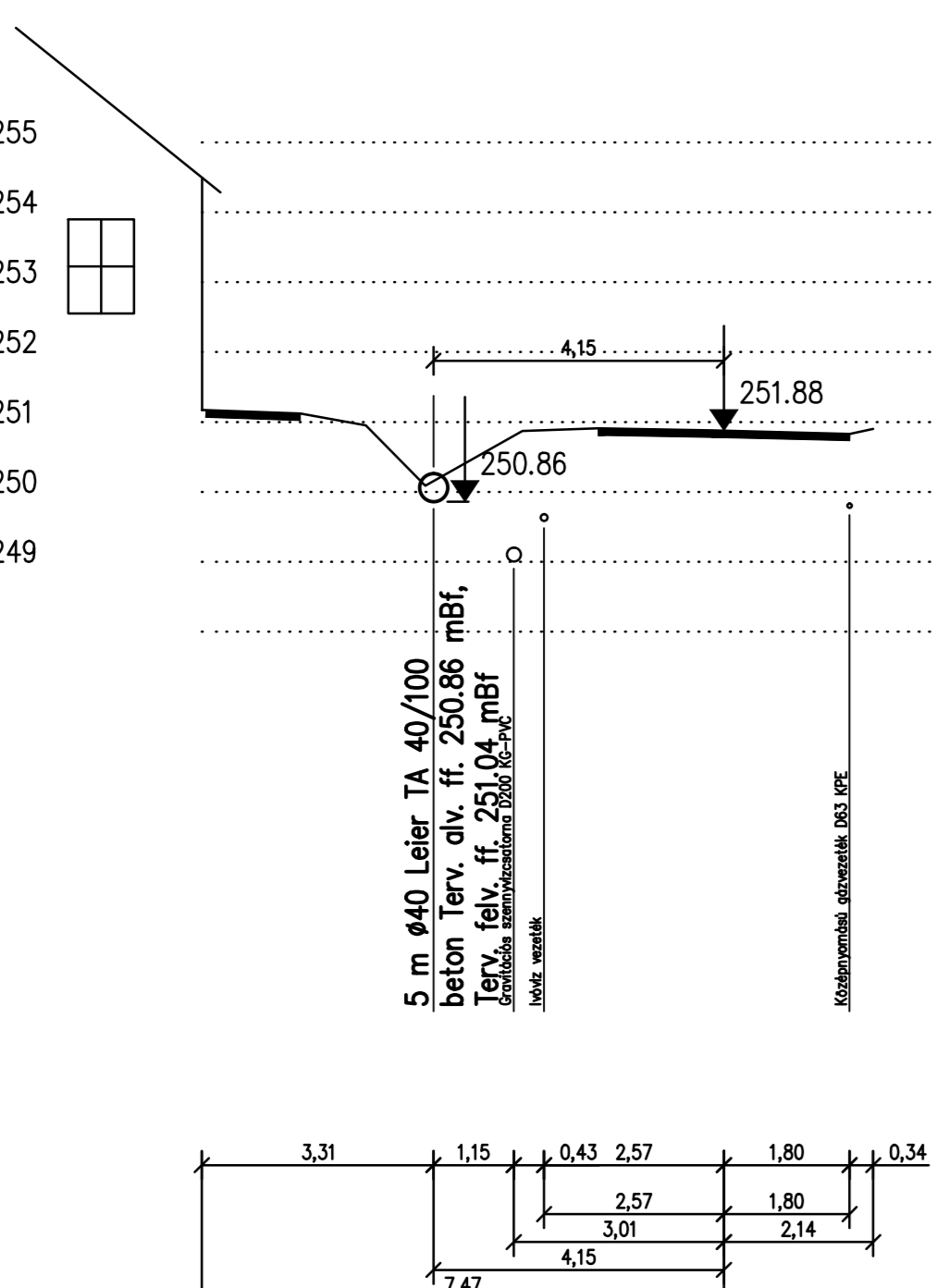
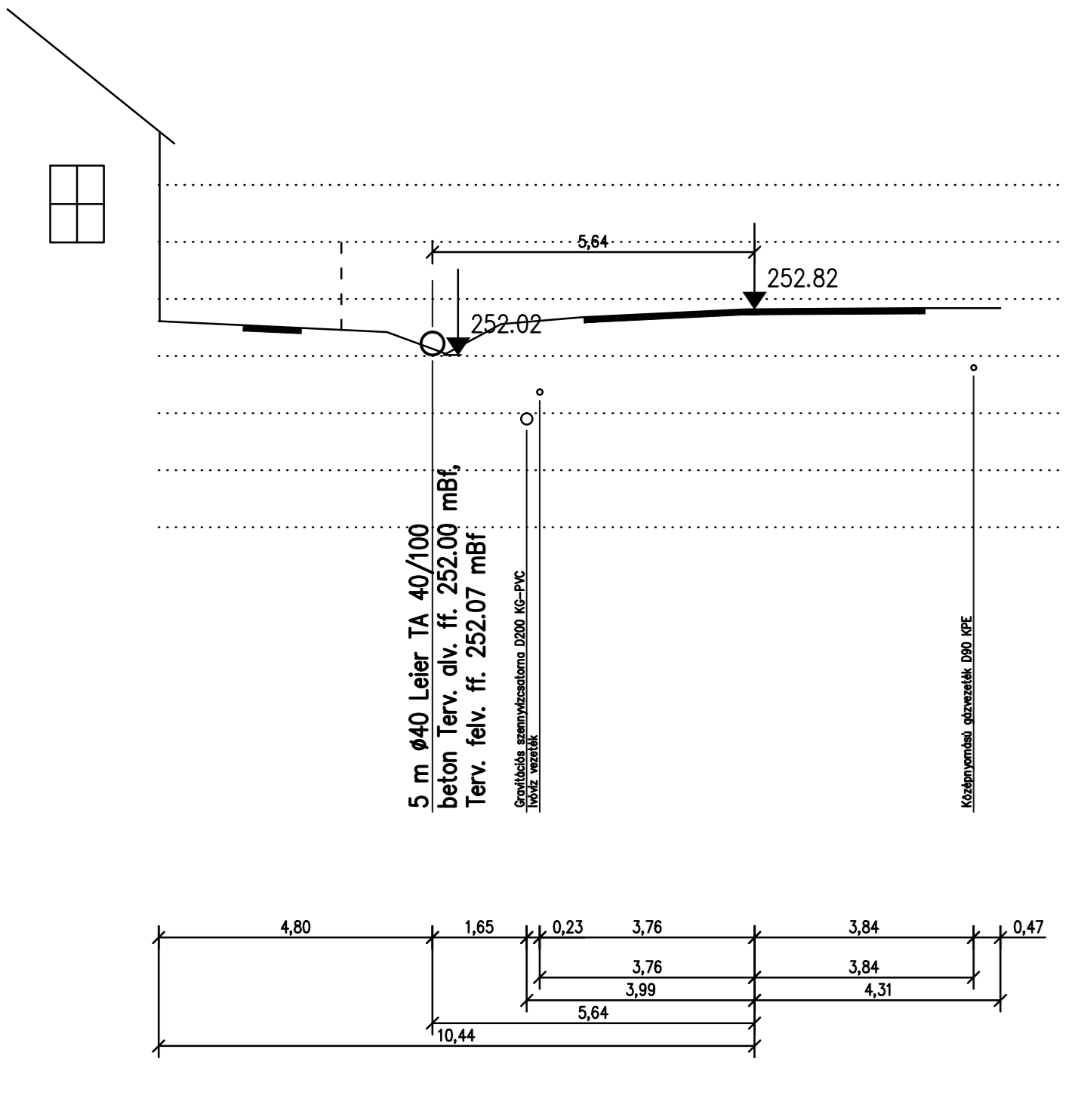
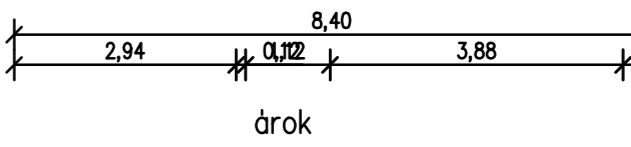


9. keresztmetszvény

207 hrsz-ú övárók

0+068.7

M<sub>h</sub>=1:100 M<sub>v</sub>=1:100



5 m Ø40 Leier TA 40/100  
beton Terv. alv. ff. 252.00 mBf,  
Terv. felv. ff. 252.07 mBf.  
Szilvásszéktelep, 0300. 10-2-PC  
Szilvásszéktelep, 0300. 10-2-PC  
Közbiztonsági, szennyvízvezeték, Ø40, KPE

5 m Ø40 Leier TA 40/100  
beton Terv. alv. ff. 250.86 mBf,  
Terv. felv. ff. 251.62 mBf.  
Szilvásszéktelep, 0300. 10-2-PC  
Szilvásszéktelep, 0300. 10-2-PC  
Közbiztonsági, szennyvízvezeték, Ø40, KPE

5 m Ø40 Leier TA 40/100  
beton Terv. alv. ff. 251.61 mBf,  
Terv. felv. ff. 251.62 mBf.  
Szilvásszéktelep, 0300. 10-2-PC  
Szilvásszéktelep, 0300. 10-2-PC  
Közbiztonsági, szennyvízvezeték, Ø40, KPE

039/34 hrsz-ú övárók  
jelöl 1/40/40 levezető

039/34 hrsz-ú övárók  
jelöl 1/40/40 levezető

039/34 hrsz-ú övárók  
jelöl 1/40/40 levezető

203, 207 hrsz-ú övárók  
jelöl 1/40/40 levezető

203, 207 hrsz-ú övárók  
jelöl 1/40/40 levezető

207 hrsz-ú övárók  
jelöl 1/40/40 levezető

|  |                         |                |                                    |
|--|-------------------------|----------------|------------------------------------|
| 1.   | Első kiadás             | Szilvás István | 2017.07.30.                        |
| Sz.  | Kiadás/módosítás tárgya | Név/afátás     | Dátum                              |
| Generál tervező:<br><b>BOROSTYÁNKÓ ÚT Kft.</b><br>9700 Szombathely, Bartók Béla krt. 12. |                         |                |                                    |
| Felelős tervező:<br><b>AQUA DROP Kft.</b><br>9730 Kőszeg, Szabóhegyi út 24.              |                         |                |                                    |
| Megbízó:<br><b>Bucsu Község Önkormányzata</b><br>9792 Bucsu, Rohonci u. 2.               |                         |                |                                    |
| Projekt megnevezése:<br><b>Bucsu község csapadékvíz elvezetése</b>                       |                         |                |                                    |
| Tervdokumentáció típusa:<br><b>Engedélyezési és kiviteli terv</b>                        |                         |                | Munkaszám:<br>212-BU/2017          |
| Tervkötet megnevezése:<br><b>E-01 Csapadékvíz elvezető hálózat terve</b>                 |                         |                | Dátum:<br>2017.07.30.              |
| Terv megnevezése:<br><b>Keresztmetszvények</b>   |                         |                |                                    |
| Felelős tervező:<br>Szilvás István<br>VZ-TKL, VZ-TKL, VZ-TKL / 10-02                     |                         | Tervellenőrző: | Méretarány:<br><b>1:100; 1:100</b> |
|  |                         |                | Rajzsorszám:<br><b>CS-4-00</b>     |